

Die Traglasten an der Doppel-Klappspitze. Lifting capacities at the double folding jib. Forces de levage à la fléchette pliante double.

LTM 1025

24,2 m - 26 m 8,2 m - 14,4 m 360° 3,3 t 75%

m	24,2 m						26 m						m
	8,2 m			14,4 m			8,2 m			14,4 m			
	0°	15°	30°	0°	15°	30°	0°	15°	30°	0°	15°	30°	
7	4,1						3,6						7
8	4			2,1			3,4			2,1			8
9	3,9	3		2			3,2	2,5		2			9
10	3,8	2,8	2,3	2			3,2	2,4	1,9	1,9			10
12	3,5	2,6	2,2	1,9	1,4		2,9	2,2	1,9	1,8	1,4		12
14	3	2,5	2,1	1,7	1,4	1,2	2,7	2,1	1,8	1,6	1,3	1,1	14
16	2,3	2,3	2	1,5	1,3	1,2	2,2	2	1,7	1,5	1,3	1,1	16
18	1,8	1,9	2	1,4	1,3	1,1	1,8	1,9	1,7	1,4	1,2	1	18
20	1,5	1,6	1,7	1,4	1,2	1,1	1,5	1,5	1,6	1,4	1,2	1	20
22	1,2	1,3	1,4	1,3	1,2	1	1,2	1,3	1,3	1,2	1,1	0,9	22
24	1	1,1	1,1	1,1	1,1	1	1	1	1,1	1	1	0,9	24
26	0,8	0,9	0,9	0,9	1	1	0,8	0,8	0,9	0,9	1	0,9	26
28	0,7	0,7		0,7	0,8	0,9	0,6	0,7	0,7	0,7	0,8	0,8	28
30	0,6			0,6	0,7	0,7	0,5	0,5		0,6	0,5	0,7	30
32				0,5	0,5	0,6				0,5	0,4	0,6	32
34				0,4	0,4							0,4	34
I				90						100			I
II				90						100			II
III				90						100			III

TAB 81277 / 81278 / 81281

24,2 m - 26 m 8,2 m - 14,4 m 360° 3,3 t 85%

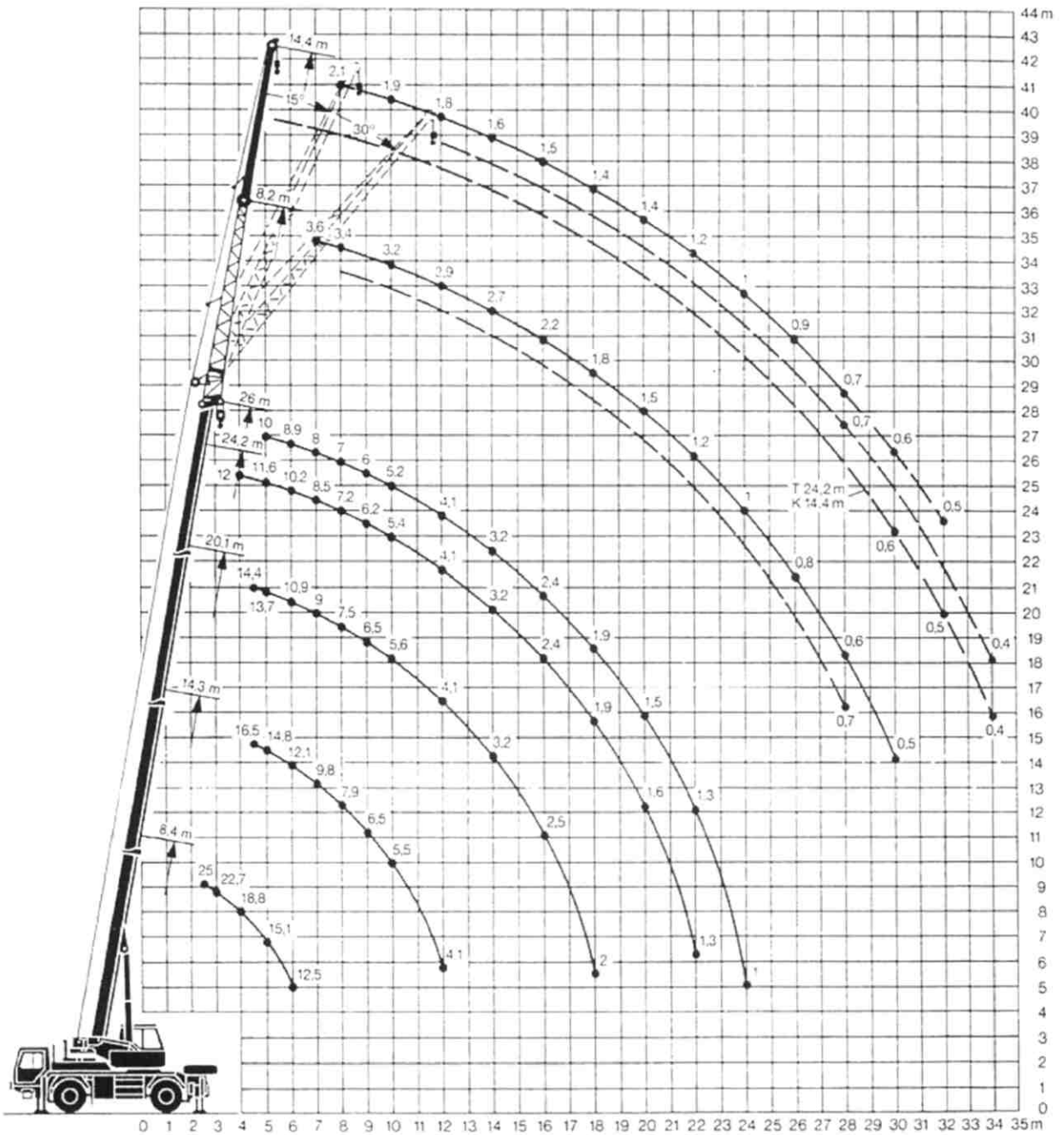
m	24,2 m						26 m						m
	8,2 m			14,4 m			8,2 m			14,4 m			
	0°	15°	30°	0°	15°	30°	0°	15°	30°	0°	15°	30°	
7	4,5						4						7
8	4,4			2,3			3,7			2,3			8
9	4,3	3,3		2,2			3,5	2,8		2,2			9
10	4,2	3,1	2,5	2,2			3,5	2,7	2,1	2,1			10
12	3,9	2,9	2,4	2,1	1,5		3,2	2,5	2,1	1,9	1,5		12
14	3,4	2,7	2,4	1,9	1,5	1,3	2,9	2,3	2	1,8	1,5	1,3	14
16	2,6	2,5	2,2	1,7	1,4	1,3	2,6	2,2	1,9	1,7	1,4	1,2	16
18	2,1	2,2	2,2	1,5	1,4	1,3	2,1	2,1	1,8	1,5	1,3	1,1	18
20	1,7	1,8	1,9	1,5	1,3	1,2	1,7	1,8	1,8	1,5	1,3	1,1	20
22	1,4	1,5	1,5	1,4	1,3	1,1	1,4	1,4	1,5	1,4	1,2	1	22
24	1,2	1,2	1,3	1,2	1,2	1,1	1,1	1,2	1,2	1,2	1,1	1	24
26	0,9	1	1	1	1,1	1	0,9	1	1	1	1,1	1	26
28	0,8	0,8		0,8	0,9	1	0,7	0,8	0,8	0,8	0,9	0,9	28
30	0,6			0,7	0,8	0,8	0,6	0,6		0,6	0,7	0,8	30
32				0,6	0,6	0,7				0,5	0,6	0,6	32
34				0,4	0,5					0,4	0,5	0,5	34
I				90						100			I
II				90						100			II
III				90						100			III

TAB 81299 / 81301 / 81303

Couple de charge maxi.: 83 tm.

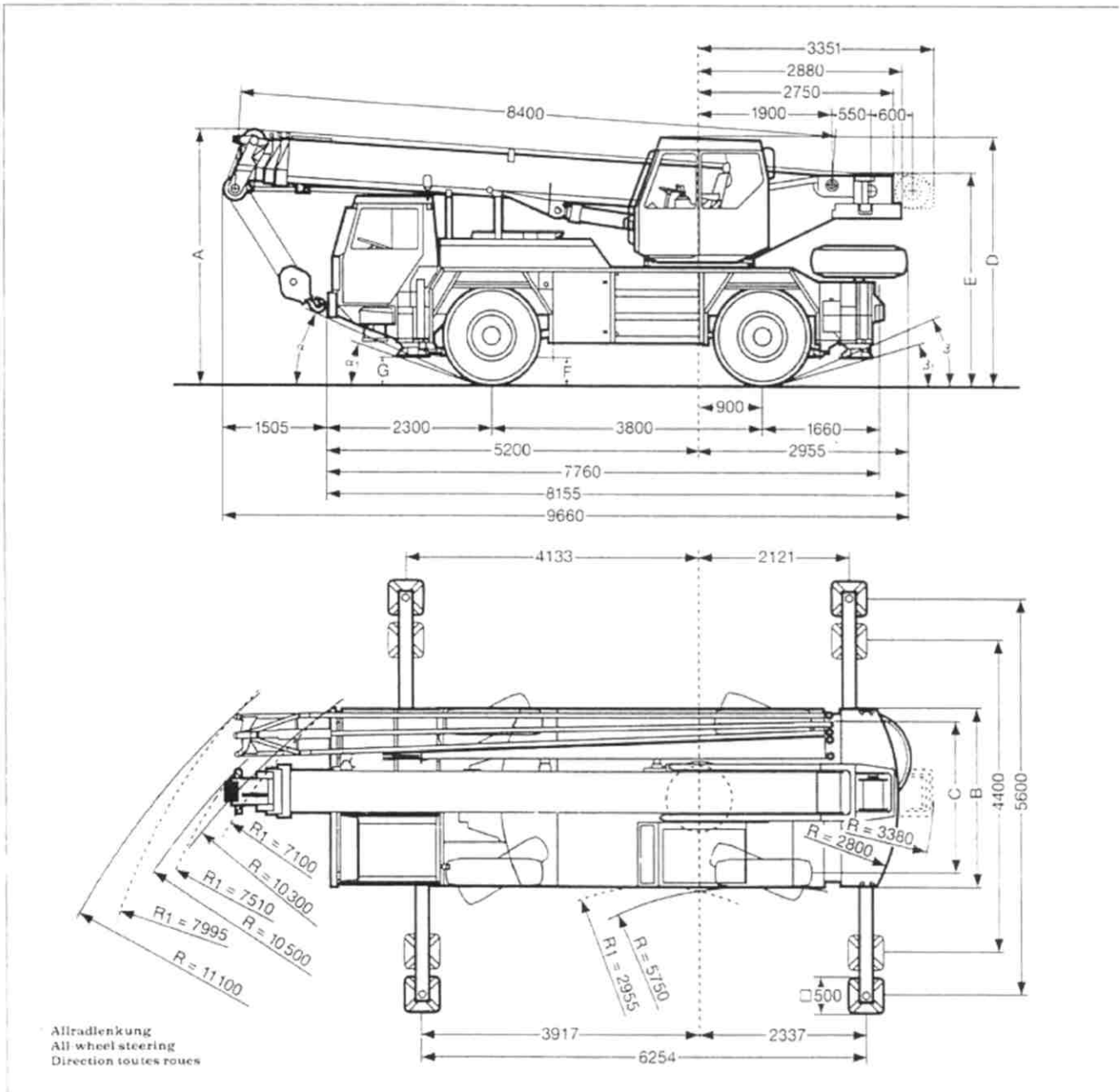
Die Hubhöhen. Lifting heights. Hauteurs de levage.

LTM 1025



Die Maße. Dimensions. Encombrement.

LTM 1025



	Maße · Dimensions / Encombrement mm												
	A	A*	B	C	D	E**	F	G	α	α ₁	β	β ₁	
14.00 R 25	3540	3440	2500	2114	3440	2950	380	440	23°	15°	23°	15°	
17.5 R 25	3540	3440	2600	2154	3440	2950	380	440	23°	15°	23°	15°	

* 100 mm abgesenkt
 100 mm lowered
 abaissé 100 mm

** abgesenkt und ohne Kabinenoberteil
 lowered and without upper part of cab
 abaissé et sans partie supérieure de cabine